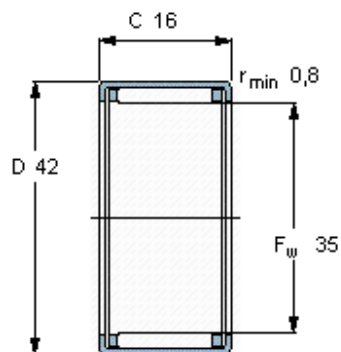


Jehlová ložiska, lisované pouzdro

Základní rozměry			Základní hodnoty zatížení		Hodnoty rychlosti		Označení
F _w	D	C	dynamické C	statické C ₀	Referenční rychlost	Omezující rychlost	
mm			kN		ot/min		-
35	42	16	17,9	34	7000	8000	HK 3516



Odpovídající příslušenství

IR vnitřní kroužek	IR 30x35x17
LR vnitřní kroužek	LR 30x35x16.5
Těsnění G	G 35x42x4
SD těsnění	SD 35x42x4